

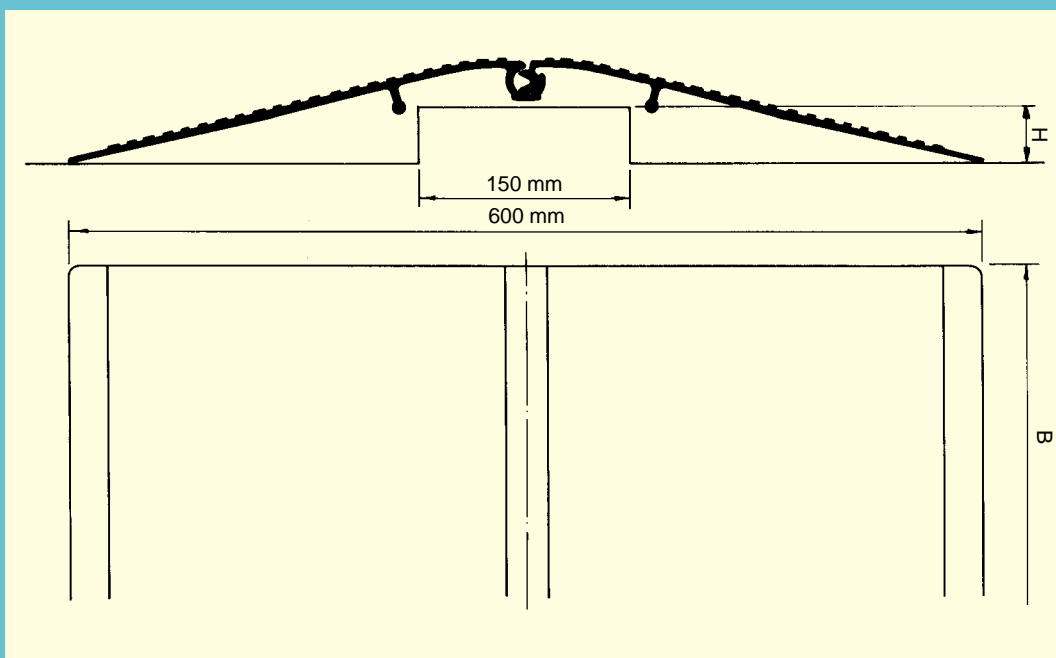
# Typ SBA

Die zweiteilige Schwellenbrücke SBA ist bei unterschiedlich hohen Türschwellen einsetzbar. Sie ist sehr leicht und handlich. Die SBA ist keine selbsttragende Brücke, d.h. der Drehpunkt in der Mitte muss immer auf der Schwelle aufliegen.

Die quer profilierte Fahrfläche sorgt für ein sicheres Befahren der Schwellenbrücke.



Bestell-Nr.	Typ	Länge L (mm)	Breite B (mm)	Höhe H (mm)	Tragkraft (kp)	Gewicht (kg)
307.10.000	SBA	600	700	15-60	500	7
307.10.001	SBA	600	1000	15-60	500	10



Andere Abmessungen auf Anfrage.

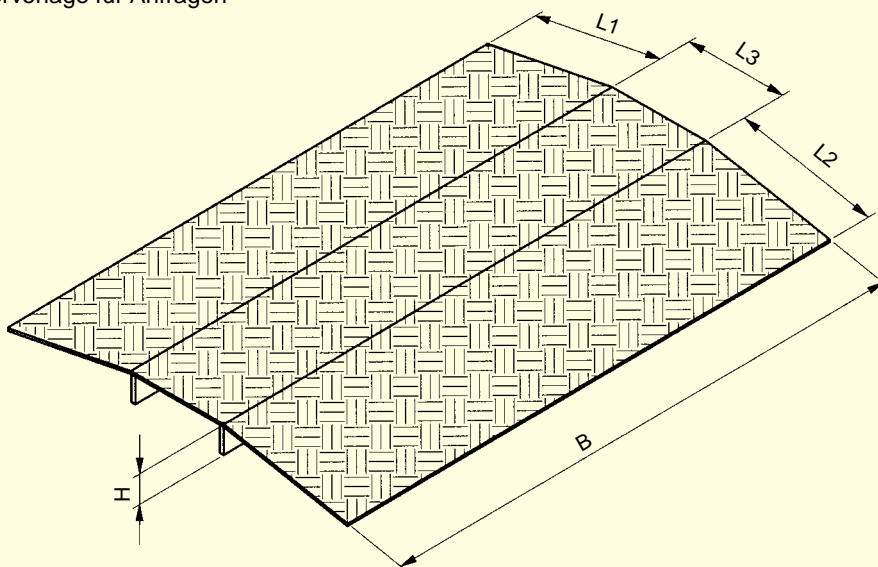
# Typ SBS

Mit der Schwellenbrücke SBS sind Türschwellen oder Erhöhungen für Rollstuhlfahrer leicht zu überbrücken. Es können Schwellen bis zu einer Höhe von 35 mm und einer Breite von 120 mm ohne Mühe überfahren werden.

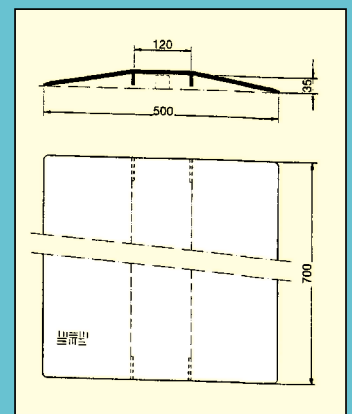


Bestell-Nr.	Typ	Länge (mm)	Breite (mm)	max. Höhe (mm)	Tragkraft (kp)	Gewicht (kg)
307.00.108	SBS	500	700	35	300	4

Kopiervorlage für Anfragen



Andere Abmessungen auf Anfrage

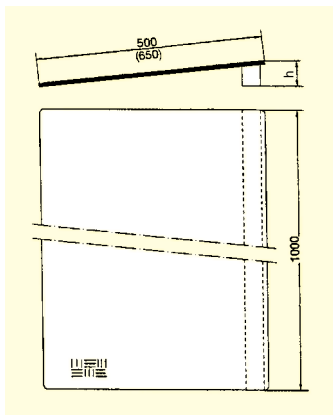


# Typ SBK

Gute Dienste leistet die ALTEC-Keilbrücke SBK zum Überfahren von Stufen und Schwellen.

Wie alle ALTEC-Produkte hat die SBK eine rutschsichere Fahrfläche, ist witterungsbeständig und wartungsfrei.

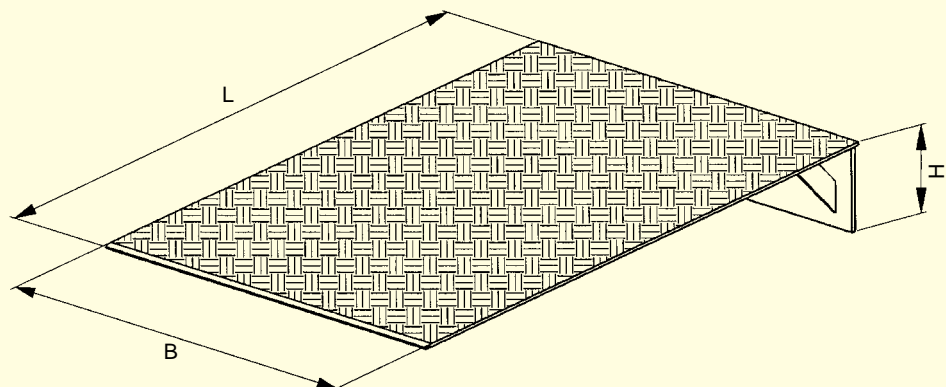
**Bei der Bestellung immer die benötigte Höhendifferenz-h angeben.**



Bestell-Nr.	Typ	Länge L (mm)	Breite B (mm)	Höhe H (mm)	Tragkraft (kp)	Gewicht (kg)
307.00.110	SBK	500	1000	10- 70	300	9
307.00.111	SBK	650	1000	70-120	300	11

Andere Abmessungen auf Anfrage

Kopiervorlage für Anfragen



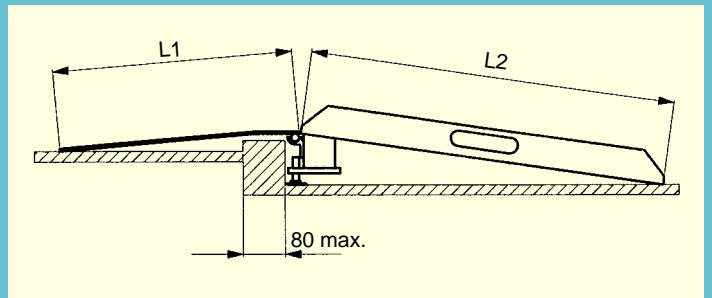
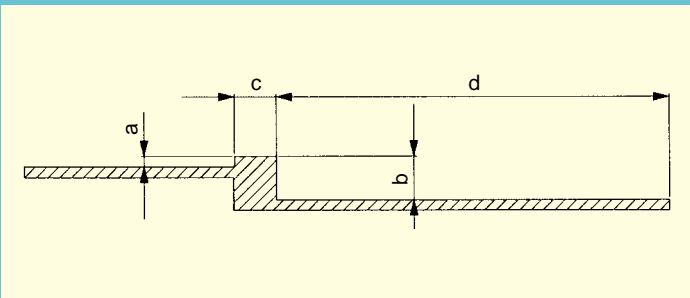
# Typ BTR



Mit der BTR-Rampe sind Balkon oder Terrasse keine unerreichbaren Zonen mehr. Die BTR ist zweiteilig und in der Höhe verstellbar, wodurch ein großer Einsatzbereich abgedeckt werden kann. In den meisten Fällen kann die Außenrampe stehen bleiben, so dass für den schnellen Einsatz nur die Innenrampe angelegt werden muss.



Bestell-Nr.	Typ	Länge (mm)		Breite (mm)	Höhendifferenz (mm)		Tragkraft (kp/Paar)	Gewicht (kg/Stück)	
		L 1	L 2		a	b		L 1	L 2
307.66.000	BTR	400	800	750	20 - 50	70 - 125	300	5	13
307.66.001	BTR	500	800	750	50 - 90	120 - 155	300	6	13
307.66.002	BTR	400	1200	750	20 - 50	150 - 185	300	6	18
307.66.003	BTR	500	1200	750	50 - 90	180 - 215	300	6	18



Bei anderen Abmessungen, nennen Sie uns bitte die entsprechenden Maße.

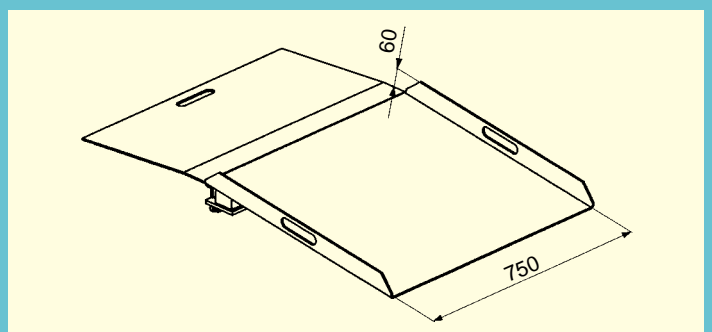
a \_\_\_\_\_ mm

b \_\_\_\_\_ mm

c \_\_\_\_\_ mm

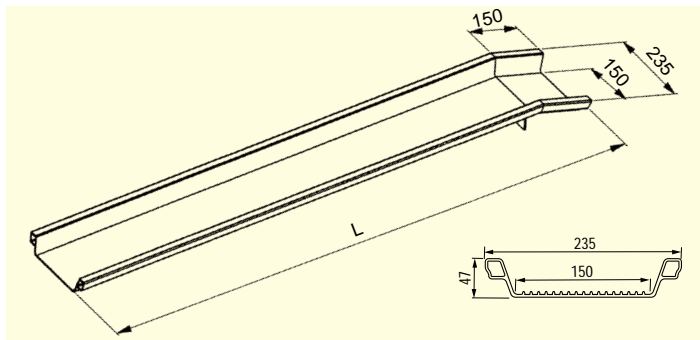
d \_\_\_\_\_ mm

Durchgangsbreite \_\_\_\_\_ mm



## Typ ABS

Mit den ABS-Auffahrhilfen können problemlos Höhenunterschiede überbrückt werden. Die bewährte Konstruktion bietet eine hohe Tragfähigkeit bei geringem Eigengewicht. Die Fahrfläche ist rutschsicher. Zum Transport werden die Schienen platzsparend ineinander gelegt.

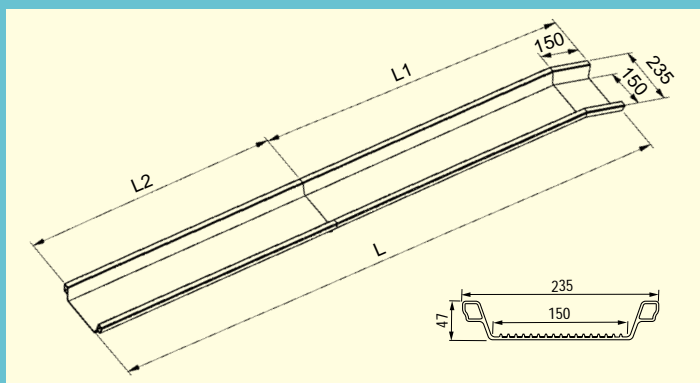


Bestell-Nr.	Typ	Fahrinnenbreite (mm)	Länge (mm)	Breite außen (mm)	Tragkraft (kp/Paar)	Höhendifferenz (HD) bei 20% Steigung (mm)	Gewicht (kg/Stück)
082.00.004	ABS	150	1000	235	700	165	5
082.00.005	ABS	150	1500	235	600	265	6
082.00.001	ABS	150	2000	235	500	365	8
082.00.002	ABS	150	2500	235	400	465	10
082.00.003	ABS	150	3000	235	350	565	12

## Typ ABS-F faltbar

Eine weitere Variante, die Schiene auf kleinem Raum zu verstauen oder zu transportieren, ist die faltbare Version.

Andere Längen auf Anfrage.



Bestell-Nr.	Typ	Länge L (mm)	Maße (mm)		Fahrinnenbreite (mm)	Breite außen (mm)	Tragkraft (kp/Paar)	Höhendifferenz (H) bei 20% Steigung max. (mm)	Gewicht (kg/Stück)
			L 1	L 2					
082.55.005	ABS - F	1500	850	650	150	235	400	265	7
082.55.001	ABS - F	2000	1100	900	150	235	400	365	9
082.55.002	ABS - F	2500	1350	1150	150	235	350	465	11
082.55.003	ABS - F	3000	1600	1400	150	235	300	565	13

## Typ ABS-Z

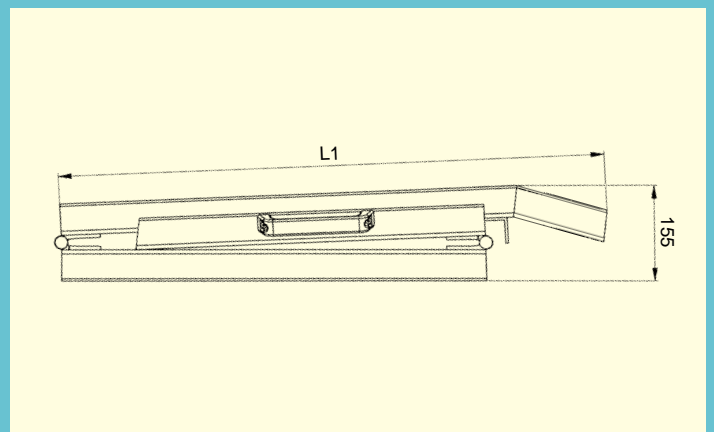
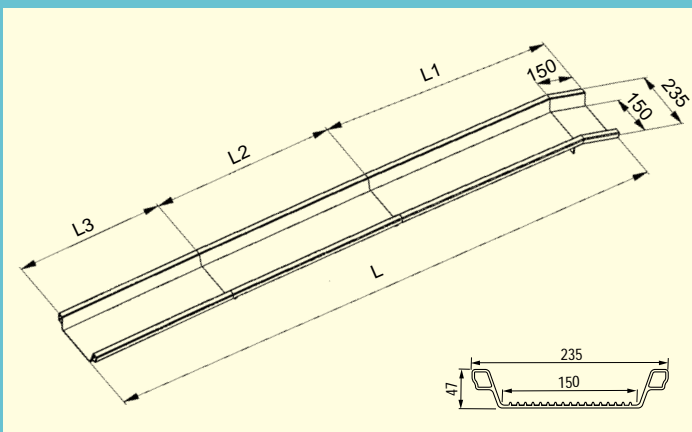


Besonders bei geringem Stauraum im Fahrzeug bietet die dreifach faltbare ABS-Z Schiene die optimale Lösung.

Diese Aluminium-Auffahrhilfen, die aus einem Strangpressprofil hergestellt werden, bieten ein ideales Verhältnis zwischen Eigengewicht und Belastbarkeit.

Mit einer Innenbreite von 150 mm sind sie sehr gut geeignet, um auch von Rollstühlen mit unterschiedlichen Spurbreiten befahren zu werden.

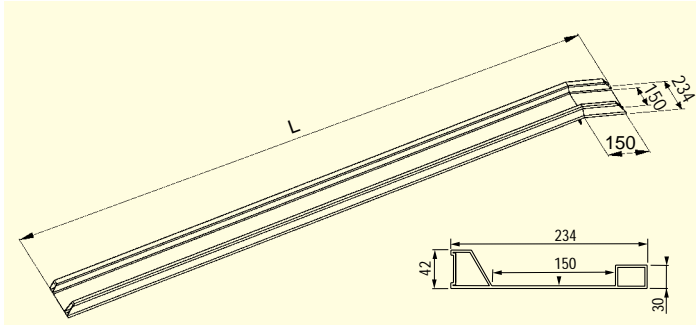
Andere Längen auf Anfrage.



Bestell-Nr.	Typ	Länge L (mm)	Maße (mm)			Fahrrinnenbreite (mm)	Breite außen (mm)	Tragkraft (kp/Paar)	Höhendifferenz (H) bei 20% Steigung max. (mm)	Gewicht (kg/Stück)
			L 1	L 2	L 3					
082.66.001	ABS - Z	2035	850	650	535	150	235	400	370	9
082.66.002	ABS - Z	2785	1100	900	785	150	235	325	520	12
082.66.003	ABS - Z	3535	1350	1150	1035	150	235	250	670	14

# Typ RAS

Die Aluminium-Auffahrhilfen Typ RAS sind aus einer hochfesten Aluminium-Legierung hergestellt. Die Fahrfläche ist mit einem rutschsicheren Korundbelag beschichtet.

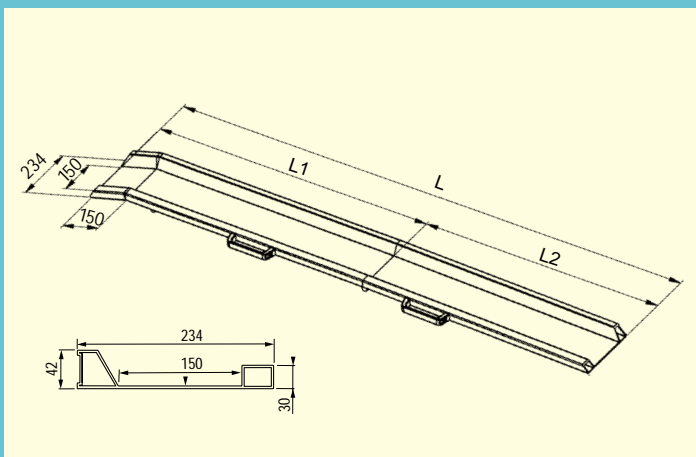


Bestell-Nr.	Typ	Länge L (mm)	Höhendifferenz (H) bei 20% Steigung (mm)	Tragkraft (kp/Paar)	Gewicht (kg/Stück)
082.20.000	RAS	2000	365	380	8
082.20.001	RAS	2500	465	380	10
082.20.002	RAS	3000	565	360	12

# Typ RAS-F

Faltbare Ausführung, um die Schienen auf engstem Raum verstauen zu können.

Andere Abmessungen auf Anfrage.



Bestell-Nr.	Typ	Länge L (mm)	Maße (mm)		Höhendifferenz (H) bei 20% Steigung (mm)	Tragkraft (kp/Paar)	Gewicht (kg/Stück)
			L 1	L 2			
082.10.002	RAS - F	2000	1100	900	365	300	9
082.10.000	RAS - F	2500	1350	1150	465	300	11
082.10.001	RAS - F	3000	1600	1400	565	280	13

# Typ RAS-W

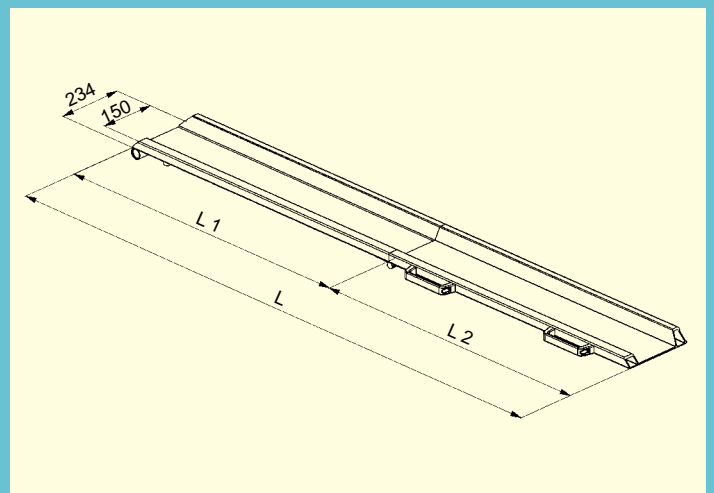
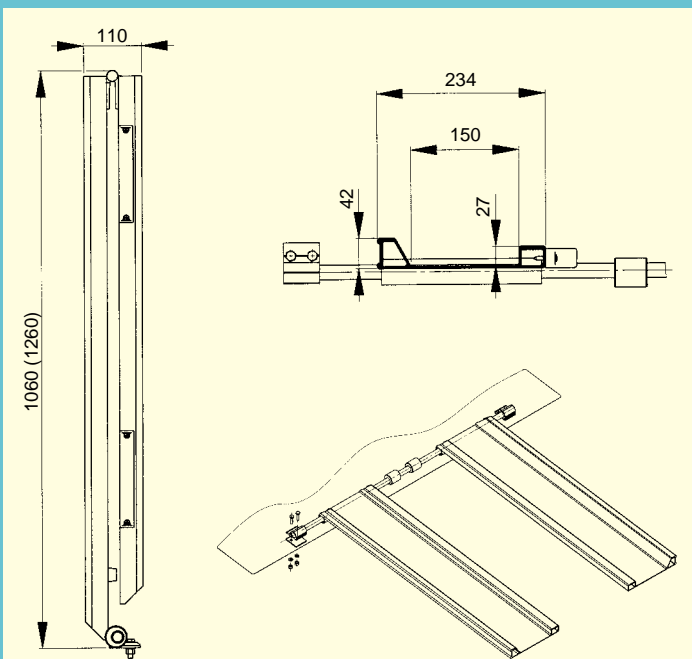


Die ALTEC-Auffahrhilfen RAS-W aus Aluminium sind ein sicheres und schnelles Hilfsmittel für Betreuer. Die Schienen laufen kugellagert auf einer rostfreien Stahlwelle, die fest im Fahrzeug montiert wird. Während der Fahrt sind die Schienen zusammengeklappt und werden stehend in einer Halterung gesichert. Die Fahrfläche ist mit einem rutschsicheren Korundbelag beschichtet.

Zum Lieferumfang gehören:

- 1 Paar RAS-W
- 1 rostfreie Stahlwelle 1800 mm Länge
- Befestigungsmaterial für die Stahlwelle
- 2 Stück Halterungen zur Sicherung der Auffahrhilfen in Ruhestellung.

Andere Abmessungen auf Anfrage.



Bestell-Nr.	Typ	Länge L (mm)	Maße (mm) L 1 L 2	Tragkraft (kp/Paar)	Gewicht (kg/Stück)
082.10.021	RAS - W	2000	1040 960	300	9
082.10.022	RAS - W	2400	1240 1160	300	11

# Typ RLK

Die Rollstuhlrampe-RLK zeichnet sich besonders durch einfaches und sicheres Handling aus. Sie kann von einer Person leicht bedient werden. Durch die Verwendung von Gasdruckdämpfern ist der Kraftaufwand beim Auf- und Zuklappen angenehm gering.



Die Fahrfläche ist gelocht und sehr rutschfest ausgebildet. Regenwasser oder Schnee können schnell abfließen.

Integrierte Gummidämpfer verhindern Klappergeräusche.

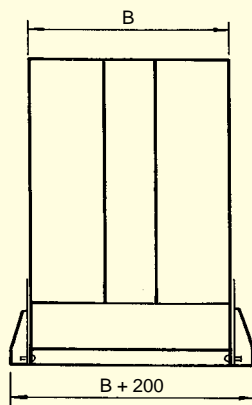
**Hinweis:** Die RLK-Rollstuhlrampe entspricht nicht der DIN 75078 für Behindertentransportfahrzeuge wenn die zu überwindende Höhe mehr als 300 mm beträgt.

Während der Fahrt steht die Rampe in senkrechter Position und wird durch leicht zu lösende Verschlüsse gehalten.

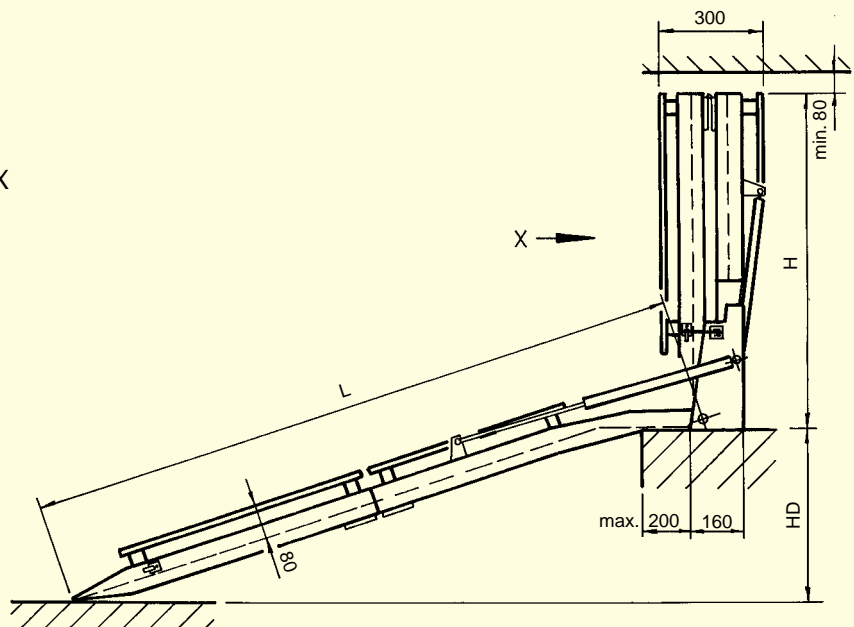


Bestell-Nr.	Typ	Länge L (mm)	Breite B (mm)	Höhe H (mm)	Höhendifferenz (HD) (mm)		Tragkraft (kp)	Gewicht (kg)
					min. (15%)	max. (30%)		
084.00.014	RLK	1600	800	875	155	375	350	31
084.00.015	RLK	1600	1000	875	155	375	350	37
084.00.016	RLK	1800	800	980	185	435	350	33
084.00.017	RLK	1800	1000	980	185	435	350	40
084.00.018	RLK	2000	800	1045	205	475	350	35
084.00.019	RLK	2000	1000	1045	205	475	350	42
084.00.020	RLK	2200	800	1150	235	535	350	37
084.00.021	RLK	2200	1000	1150	235	535	350	44
084.00.022	RLK	2400	800	1255	265	595	350	39
084.00.023	RLK	2400	1000	1255	265	595	350	47
084.00.024	RLK	2600	800	1360	300	655	350	42
084.00.025	RLK	2600	1000	1360	300	655	350	50
084.00.026	RLK	2800	800	1465	330	715	320	44
084.00.027	RLK	2800	1000	1465	330	715	320	52

Andere Abmessungen auf Anfrage



Ansicht X

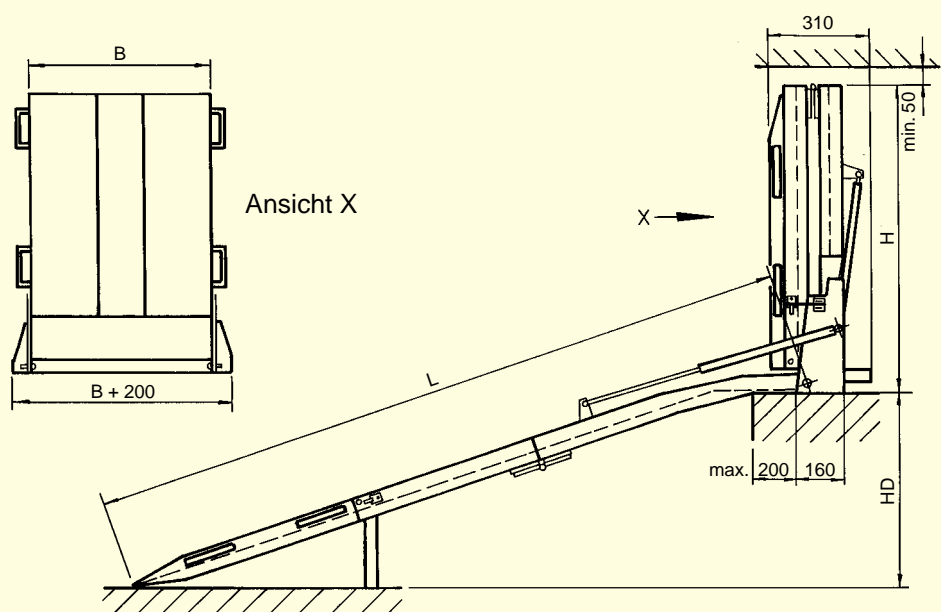


# Typ RLK-Z

Die RLK-Z ist eine logische Weiterentwicklung der RLK. Sie ist dreifach faltbar und gedacht für den Einbau in Fahrzeuge mit geringerer Innenhöhe. Sie ist ebenfalls sehr leicht bedienbar.



Bestell-Nr.	Typ	Länge L (mm)	Breite B (mm)	Höhe H (mm)	Höhendifferenz (mm)		Tragkraft (kp)	Gewicht (kg)
					min. (15%)	max. (30%)		
086.00.001	RLK - Z	2200	825	805	235	535	350	41
086.00.002	RLK - Z	2400	825	875	265	595	350	43
086.00.003	RLK - Z	2700	825	980	315	695	350	47
086.00.004	RLK - Z	2900	825	1045	345	755	350	49



Andere Abmessungen auf Anfrage



Andere Abmessungen auf Anfrage



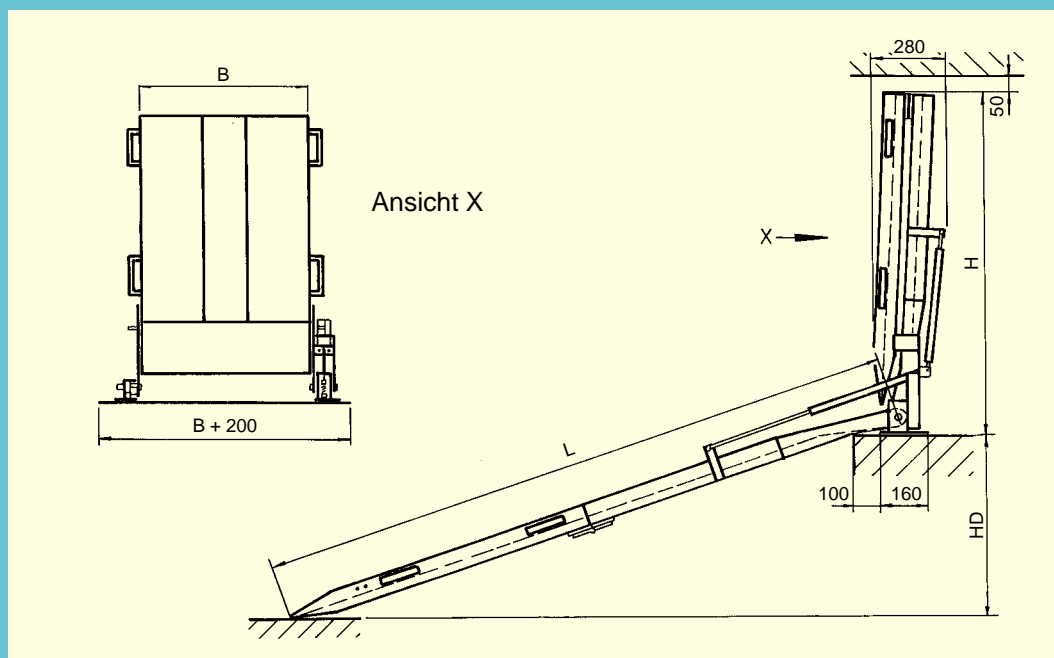
## Typ RRD

Eine weitere Variante der RLK ist die RRD. Sie ist drehbar und bietet vielfältige Einsatzmöglichkeiten. Die Rampe dient als Einstiegs-  
hilfe für Rollstuhlfahrer. Wird die Rampe nicht benötigt, kann sie nach innen geschwenkt und mit einem Lagerbock fixiert werden. Dort bleibt sie sicher, auch während der Fahrt.



Die RRD-Rampe ist nach innen und außen drehbar.

Bestell-Nr.	Typ	Länge L (mm)	Breite B (mm)	Höhe H (mm)	Höhendifferenz (HD) (mm)		Tragkraft (kp)	Gewicht (kg)
					min. (15%)	max. (30%)		
081.01.306	RRD	1800	800	1040	185	435	450	54
081.01.307	RRD	1800	1000	1040	185	435	450	63
081.01.308	RRD	2000	800	1115	205	475	450	57
081.01.309	RRD	2000	1000	1115	205	475	450	66
081.01.311	RRD	2200	800	1220	235	535	450	59
081.01.312	RRD	2200	1000	1220	235	535	450	69
081.01.300	RRD	2400	800	1325	265	595	450	64
081.01.301	RRD	2400	1000	1325	265	595	450	73
081.01.315	RRD	2600	800	1430	300	655	450	66
081.01.316	RRD	2600	1000	1430	300	655	450	76
081.01.318	RRD	2800	800	1535	330	715	430	79



# Typ AOL-R

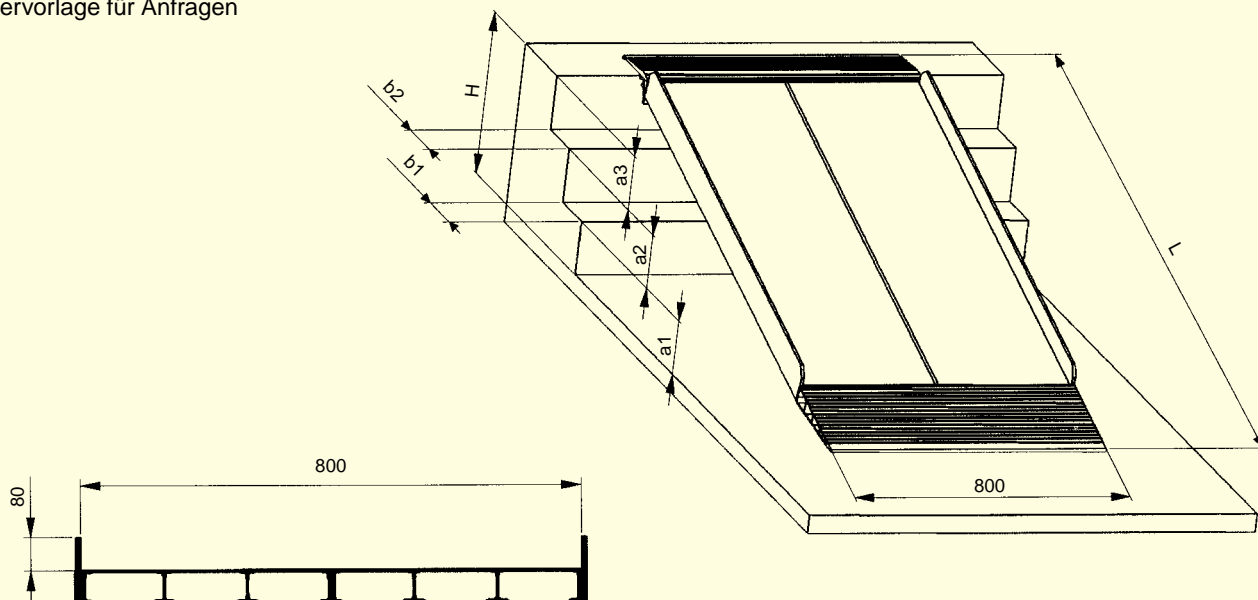
Die Rollstuhlrampe AOL-R dient in erster Linie zum überbrücken von Treppen und hohen Absätzen. Durch eine spezielle Stanzung der Fahrfläche wird eine hohe Rutschsicherheit gewährleistet und durch die Lochung kann Regen, Schnee und Schmutz schnell entweichen.

Andere Abmessungen auf Anfrage.



Bestell-Nr.	Typ	Länge L (mm)	Breite B (mm)	Höhendifferenz (HD) bei 20% Steigung (mm)	Tragkraft (kp/Stück)	Gewicht (kg/Stück)
081.00.800	AOL-R	1500	800 (+15)	270	400	21
081.00.801	AOL-R	2000	800 (+15)	370	400	26
081.00.802	AOL-R	2500	800 (+15)	470	400	31
081.00.803	AOL-R	3000	800 (+15)	570	400	46
081.00.804	AOL-R	3500	800 (+15)	670	400	53
081.00.805	AOL-R	4000	800 (+15)	770	400	50

Kopiervorlage für Anfragen

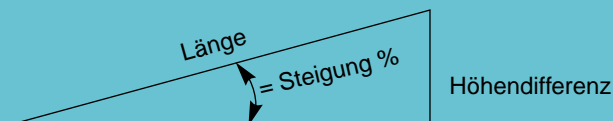


# Sonder-Lösungen



## Wie berechnet sich die Länge einer Auffahrhilfe?

$$\text{Länge} = \frac{\text{Höhendifferenz} \times 100}{\text{Steigung \%}}$$



## Bitte beachten Sie folgende Steigungen:

- |   |         |
|---|---------|
| – bei öffentlichen Gebäuden                   | max. 6% |
| – Selbstfahrer mit körperlicher Einschränkung | max. 6% |
| – Selbstfahrer                                | bis 10% |
| – Personen, die geschoben werden              | bis 20% |
| – Elektrorollstühle                           | bis 20% |

Die in unserem Katalog angegebenen Längen und Höhendifferenzen sind empfohlene Richtwerte, die sich auf Anwendungsfälle beziehen, bei denen die Person geschoben wird. Bei Elektrorollstühlen beachten Sie bitte die Betriebsanleitung für die maximale Steigung.