

COLUMBUS SCHERENTREPPE „EXKLUSIV“

ZUVERLÄSSIGE TECHNIK IN GEPRÜFTER QUALITÄT

Präzise Verarbeitung aus überwachter Produktion. Garantierte Stabilität, hoch belastbar und trotzdem sehr leicht zu bedienen. Exklusive Optik vereint mit komfortabler Funktionalität, erstklassiger Luftdichtheit und hervorragender Wärmedämmung.

PRODUKTBESCHREIBUNG

- Einbaufertiges Element nach DIN 4570 / DIN EN 14975
- Für diese Scherentreppe ist kein Schwenkraum im Dachboden erforderlich.

LUKENDECKEL

- Wärmedämmter Sandwichdeckel (62 mm)
- Unterseite weiß beschichtet, endbehandelt
- Deckelisolierung U-Wert 0,55 W/m² K
- Luftdichtheit a-Wert Klasse 4 geprüft

TREPPE

- Scherentreppe aus Alu-Druckguss
- Stufentiefe 14 cm
- Stufenbreite 35 cm bei Öffnungsbreite 70 cm
- Stufenbreite 25 cm bei Öffnungsbreite 60 cm
- Belastbarkeit: 200 kg je Stufe, bzw. 500 kg/m² des gesamten Bauelements.

LUKENKASTEN

- Tischlerplatte 19 mm, unbehandelt
- Lukenkastenhöhe 24 cm
- Umlaufende Lukendeckeldichtung

AUSSTATTUNG SERIENMÄßIG

- Wärmedämmter Lukendeckel, luftdicht
- Schnäpper zur Deckelverriegelung
- Zugstab
- Steckbare, weiße Abdeckleisten
- Einbau-, Bedienungs- und Wartungsanleitung

ZUBEHÖR

- Lukenschutzgeländer (baurechtlich vorgeschrieben)
- Teleskophandlauf (baurechtlich vorgeschrieben)
- Obenöffner
- Absperrschloss
- Montagehilfe
- Vorstehende Scharniere bei bauseitiger Deckenverkleidung bis 15 mm (max. 10 kg/m²)

SCHERENTREPPE „EXKLUSIV“



Abbildung mit Sonderausstattung

PLATZBEDARF

a) Lichte Raumhöhe

9 Stufen 220 - 250 cm

10 Stufen 251 - 279 cm

b) Treppengrund

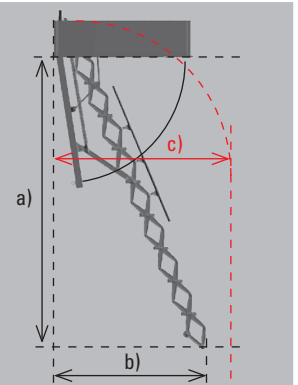
9 Stufen 135 - 120 cm

10 Stufen 145 - 130 cm

c) Schwenkbereich

9 Stufen 145 cm

10 Stufen 155 cm



STANDARDGRÖßEN

Rohbauöffnungsmaß	Lichte Raumhöhe
120 x 60 cm, 120 x 70 cm	220 - 279 cm
130 x 70 cm	220 - 279 cm
140 x 70 cm	220 - 279 cm

MAßANFERTIGUNG (AUF ANFRAGE)

Rohbauöffnungsmaß	Lichte Raumhöhe	Kastenhöhe
min. 75 x 52,5 cm	min. 220 cm	min. 24 cm
max. 160 x 91,5 cm	max. 430 cm	max. 117 cm

Die angegebenen Maße sind Rohbauöffnungsmaße. Das Lukenkastenaußenmaß ist 1,5 cm kleiner.

AUSGEZEICHNETE QUALITÄT DIN 4570 / DIN EN 14975

- Wärmedämmung U-Wert 0,55 W/m²K
- Luftdichtheit a-Wert Klasse 4 geprüft
- Belastbar bis 200 kg je Stufe bzw. 500 kg/m² des gesamten Bauelements
- Hervorragender Bedienkomfort
- Perfekte Technik und geprüfte Sicherheit



COLUMBUS SCHERENTREPPE „ELEKTRO“

SCHERENTREPPE „ELEKTRO“



Abbildung mit Sonderausstattung

PLATZBEDARF

a) Lichte Raumhöhe

9 Stufen 220 - 250 cm

10 Stufen 251 - 279 cm

b) Treppengrund

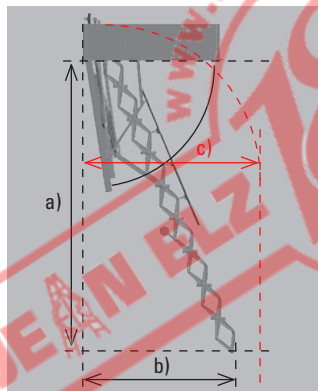
9 Stufen 140 - 125 cm

10 Stufen 150 - 135 cm

c) Schwenkbereich

9 Stufen 150 cm

10 Stufen 160 cm



STANDARDGRÖßEN

Rohbauöffnungsmaß	Lichte Raumhöhe
120 x 70 cm	220 - 279 cm
130 x 70 cm	220 - 279 cm
140 x 70 cm	220 - 279 cm

MAßANFERTIGUNG (AUF ANFRAGE)

Rohbauöffnungsmaß	Lichte Raumhöhe	Kastenhöhe
min. 110 x 63 cm	min. 220 cm	min. 24 cm
max. 160 x 100 cm	max. 430 cm	max. 117 cm

Die angegebenen Maße sind Rohbauöffnungsmaße. Das Lukenkastenußenmaß ist 1,5 cm kleiner.

AUSGEZEICHNETE QUALITÄT DIN 4570 / DIN EN 14975

- Wärmedämmung U-Wert 0,55 W/m²K
- Luftdichtheit a-Wert Klasse 4 geprüft
- Belastbar bis 200 kg je Stufe bzw. 500 kg/m² des gesamten Bauelements
- Hervorragender Bedienkomfort
- Perfekte Technik und geprüfte Sicherheit



PERFEKTE TECHNIK UND GEPRÜFTE SICHERHEIT

Geräuscharmer Antrieb mit automatischer Endabschaltung, Sicherheitsstopp bei Hindernissen, Notbetrieb über eingebaute Akkus, auch manuelle Bedienung absolut bequem möglich. Hervorragende Wärmedämmung und erstklassige Luftdichtheit serienmäßig.

PRODUKTBESCHREIBUNG

- Einbaufertiges Element nach DIN 4570 / DIN EN 14975
- Für diese Scherentreppe ist kein Schwenkraum im Dachboden erforderlich.

LUKENDECKEL

- Wärmedämmter Sandwichdeckel (62 mm)
- Unterseite weiß beschichtet, endbehandelt
- Deckelisolierung U-Wert 0,55 W/m² K
- Luftdichtheit a-Wert Klasse 4 geprüft

TREPPE

- Scherentreppe aus Alu-Druckguss
- Stufenbreite 30 cm, Stufentiefe 14 cm
- Belastbarkeit: 200 kg je Stufe, bzw. 500 kg/m² des gesamten Bauelements.

LUKENKASTEN

- Tischlerplatte 19 mm, unbehandelt
- Lukenkastenhöhe 24 cm
- Umlaufende Lukendeckeldichtung

AUSSTATTUNG SERIENMÄßIG

- Wärmedämmter Lukendeckel, luftdicht
- Spindelhubmotor 24 Volt, geräuscharm
- Notstromversorgung über eingebaute Akkus
- einbaufertiges Steuergerät mit Taster
- Steckbare, weiße Abdeckleisten
- Zugstab für Notriegelung und manuellen Betrieb
- Einbau-, Bedienungs- und Wartungsanleitung

ZUBEHÖR

- Lukenschutzgeländer (baurechtlich vorgeschrieben)
- Teleskophandlauf (baurechtlich vorgeschrieben)
- Infrarot – Fernbedienung
- Rauchmelder (automatische Schließung oder Öffnung bei Feuer und Rauch)
- Warnsignale optisch und akustisch
- Montagehilfe
- Vorstehende Scharniere bei bauseitiger Deckenverkleidung bis 15 mm (max. 10 kg/m²)

COLUMBUS SCHERENTREPPE „JUNIOR MIT STIRNBRETT“

DIE IDEALE RENOVIERUNGSTREPPE

zur Montage in bestehende Lukenkasten oder an freie Deckenkanten. Problemlos, schnell, sauber. Scherentreppe in sich voll abgefedert, hoch belastbar und trotzdem federleicht zu bedienen. Alle Funktionen unabhängig vom Lukendeckel.

PRODUKTBESCHREIBUNG

- Einbaufertiges Scherenpaket nach DIN 4570/DIN EN 14975

BEFESTIGUNGSELEMENT

- Stirnbrett aus Multiplexplatte 18 mm unbehandelt, Stirnbretthöhe 20 cm

Justierte Federung für Gewichtsausgleich des Scherenpaketes unabhängig vom bauseitigen Lukendeckel

TREPPE

- Scherentreppe aus Alu-Druckguß
- Stufentiefe 14 cm
- Stufenbreite 30 cm bei lichter Breite 52 cm
- Stufenbreite 25 cm bei lichter Breite 47 cm
- Belastbarkeit: 200 kg je Stufe, bzw. 500 kg/m² des gesamten Bauelements.

AUSSTATTUNG SERIENMÄßIG

- Zugstab
- Einbau-, Bedienungs- und Wartungsanleitung

ZUBEHÖR

- Lukenschutzgeländer (baurechtlich vorgeschrieben)
- Teleskophandlauf (baurechtlich vorgeschrieben)
- Deckelfederung für bauseitigen Lukendeckel

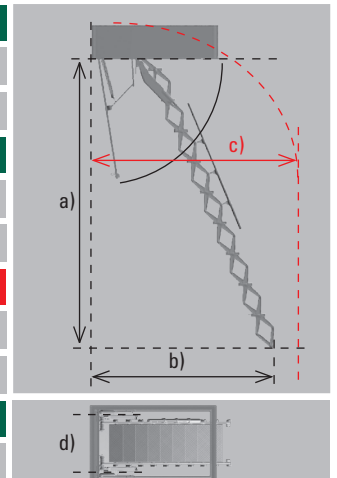
SCHERENTREPPE „JUNIOR MIT STIRNBRETT“



Abbildung mit Sonderausstattung

PLATZBEDARF SEITENANSICHT & DRAUFSICHT

a) Lichte Raumhöhe	9 Stufen 220 - 250 cm
	10 Stufen 251 - 279 cm
b) Treppengrund	9 Stufen 144 - 80 cm
	10 Stufen 158 - 87 cm
c) Schwenkbereich	9 Stufen 62 cm
	10 Stufen 67 cm
d) Lichte Breite	47 cm oder 52 cm



STANDARDGRÖßEN

Luken Länge x Lichte Breite	Lichte Raumhöhe	Stufen
75 x 47 cm	220 - 279 cm	25 cm
75 x 52 cm	220 - 279 cm	30 cm

MAßANFERTIGUNG (AUF ANFRAGE)

Lichter Öffnungsfreiraum	Lichte Raumhöhe
min. 62 x 42 cm	min. 220 cm
max. 160 x 90 cm	max. 309 cm

Die angegebenen Maße sind Rohbauöffnungsmaße.

AUSGEZEICHNETE QUALITÄT DIN 4570 / DIN EN 14975

- Belastbar bis 200 kg je Stufe bzw. 500 kg/m² des gesamten Bauelements
- Hervorragender Bedienkomfort, voll abgefedertes Scherenpaket
- Perfekte Technik und geprüfte Sicherheit



COLUMBUS SCHERENTREPPE „MINI“

SCHERENTREPPE „MINI“



Abbildung mit Sonderausstattung

PLATZBEDARF

a) Lichte Raumhöhe

10 Stufen 225 - 250 cm

11 Stufen 251 - 275 cm

b) Treppengrund

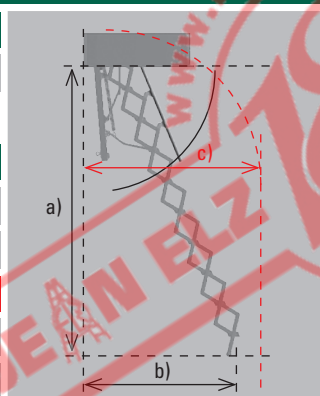
10 Stufen 125 - 118 cm

11 Stufen 135 - 124 cm

c) Schwenkbereich

10 Stufen 135 cm

11 Stufen 148 cm



STANDARDGRÖßEN

Rohbauöffnungsmaß

112 x 60 cm, 112 x 70 cm

120 x 60 cm, 120 x 70 cm

Lichte Raumhöhe

225 - 275 cm

225 - 275 cm

MAßANFERTIGUNG (AUF ANFRAGE)

Rohbauöffnungsmaß

min. 80 x 60 cm

max. 140 x 70 cm

Lichte Raumhöhe

min. 200 cm

max. 300 cm

Kastenhöhe

min. 20 cm

max. 39 cm

Die angegebenen Maße sind Rohbauöffnungsmaße. Das Lukenkastenaußenmaß ist 1,5 cm kleiner.

AUSGEZEICHNETE QUALITÄT DIN 4570 / DIN EN 14975

- Wärmedämmung U-Wert 0,80 W/m²K
- Luftdichtheit a-Wert Klasse 4 geprüft
- Belastbar bis 150 kg je Stufe bzw. 350 kg/m² des gesamten Bauelements
- Hervorragender Bedienkomfort
- Perfekte Technik und geprüfte Sicherheit



SCHERENTREPPE FÜR GROSSE UND KLEINE DECKENÖFFNUNGEN

Leichte Bedienbarkeit durch vollständige Abfederung und Gewichtsausgleich für Scherenpaket und Lukendeckel. Deckelscharniere verdeckt.

PRODUKTBESCHREIBUNG

- Einbaufertiges Element nach DIN 4570 / DIN EN 14975

LUKENDECKEL

- Wärmedämmter Sandwichdeckel, beidseitig weiß beschichtet
- Bedienstab und Schnäpper zur Deckelverriegelung
- Wärmedämmung U-Wert 0,8 W/m²K
- Luftdichtheit a-Wert Klasse 4 DIN EN 12207

TREPPE

- Scherentreppe aus Alu-Profil
- Stufenbreite 33 cm, Stufentiefe 8 cm
- Belastbarkeit: 150 kg je Stufe, bzw. 350 kg/m² des gesamten Bauelements

LUKENKASTEN

- Tischlerplatte 19 mm unbehandelt
- Lukenkastenhöhe 24 cm
- Umlaufende Lukendeckeldichtung

Bei der Scherentreppe „Mini“ ist kein Schwenkraum im Dachboden erforderlich. Deckenverkleidung bis 15 mm möglich (max. 5 kg/m²)

AUSSTATTUNG SERIENMÄßIG

- Wärmedämmter Lukendeckel
- Schnäpper zur Deckelverriegelung
- Zugstab
- Steckbare, weiße Abdeckleisten
- Einbau-, Bedienungs- und Wartungsanleitung

ZUBEHÖR

- Lukenschutzgeländer (baurechtlich vorgeschrieben)
- Teleskophandlauf (baurechtlich vorgeschrieben)
- Absperrschloss
- Montagehilfe

COLUMBUS SCHERENTREPPE MIT „HOLZLUKE F 30“

PATENTIERTE, SELBSTTRAGENDE RAHMENKONSTRUKTION

Über Gasdruckfedern abgefederte Mechanik gewährleistet volle Funktionsfähigkeit der Treppe innerhalb der Feuerwiderstandsdauer von 30 Minuten. Holzlukenkasten F30 von unten geprüft durch MPA Braunschweig nach DIN 4102-2 (Prüfbericht Nr. P-3158/ 2933-MPA BS)

PRODUKTBESCHREIBUNG

- Einbaufertiges Element nach DIN 4570 / DIN EN 14975

LUKENDECKEL

- Pyroex Spanplatte (28 mm) beschichtet
- Deckelisolierung aus PU-Schaum
- U-Wert 0,8 W/m² K, a-Wert Klasse 4 geprüft
- Stangenschloss zur Deckelverriegelung

TREPPE

- Scherentreppe aus Alu-Druckguß
- Stufentiefe 14 cm
- Stufenbreite 38 cm bei Öffnungsbreite 70 cm
- Stufenbreite 25 cm bei Öffnungsbreite 60 cm
- Belastbarkeit: 200 kg je Stufe, bzw. 500 kg/m² des gesamten Bauelements.

LUKENKASTEN

- Pyroex Spanplatte (19 mm) beschichtet
- Lukenkastenhöhe 24 cm
- Umlaufende Lukendeckeldichtung

Bei der Scherentreppe Holzluke F 30 ist im Dachboden kein Schwenkraum erforderlich.

AUSSTATTUNG SERIENMÄßIG

- Wärmedämmter Lukendeckel
- Doppelverriegelung durch Stangenschloss
- Zugstab
- Leicht zu montierende, weiße Abdeckleisten
- Einbau-, Bedienungs- und Wartungsanleitung

ZUBEHÖR

- Lukenschutzgeländer (baurechtlich vorgeschrieben)
- Teleskophandlauf (baurechtlich vorgeschrieben)
- Montagehilfe

SCHERENTREPPE MIT „HOLZLUKE F 30“



Abbildung mit Sonderausstattung

PLATZBEDARF

a) Lichte Raumhöhe

9 Stufen 220 - 250 cm

10 Stufen 251 - 279 cm

b) Treppengrund

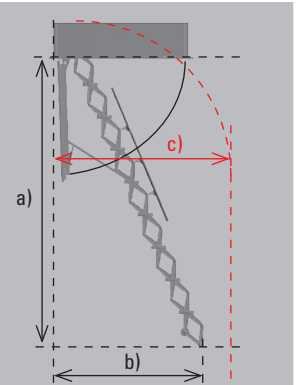
9 Stufen 130 - 115 cm

10 Stufen 140 - 125 cm

c) Schwenkbereich

9 Stufen 140 cm

10 Stufen 155 cm



STANDARDGRÖßEN

Rohbauöffnungsmaß	Lichte Raumhöhe
120 x 60 cm, 120 x 70 cm	220 - 279 cm
130 x 70 cm	220 - 279 cm
140 x 70 cm	220 - 279 cm

MAßANFERTIGUNG (AUF ANFRAGE)

Rohbauöffnungsmaß	Lichte Raumhöhe	Kastenhöhe
min. 95 x 60 cm	min. 220 cm	min. 24 cm
max. 150 x 80 cm	max. 369 cm	max. 62 cm

Die angegebenen Maße sind Rohbauöffnungsmaße. Das Lukenkastenaußenmaß ist 1,5 cm kleiner.

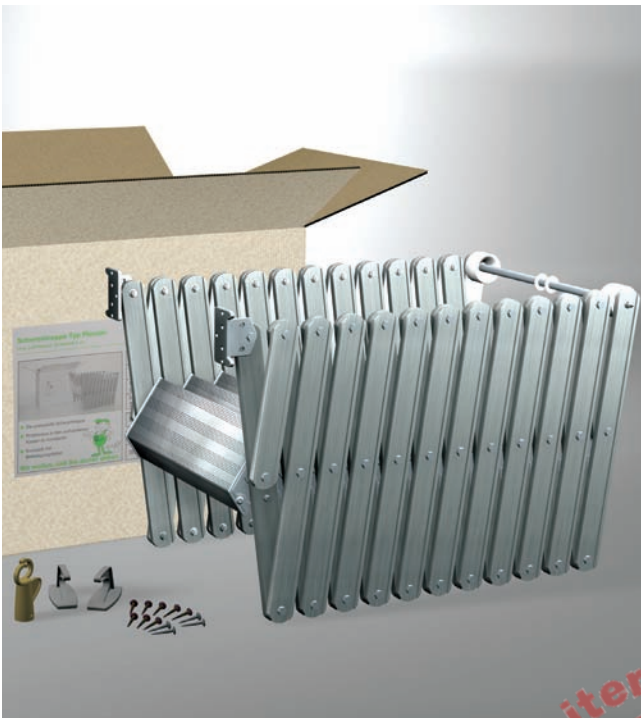
AUSGEZEICHNETE QUALITÄT DIN 4570 / DIN EN 14975

- Wärmedämmung U-Wert 0,80 W/m²K
- Luftdichtheit a-Wert Klasse 4 geprüft
- Belastbar bis 200 kg je Stufe bzw. 500 kg/m² des gesamten Bauelements
- Hervorragender Bedienkomfort
- Perfekte Technik und geprüfte Sicherheit



COLUMBUS SCHERENTREPPE „PICCOLO IM KARTON“

SCHERENTREPPE „PICCOLO IM KARTON“



PLATZBEDARF

a) Lichte Raumhöhe

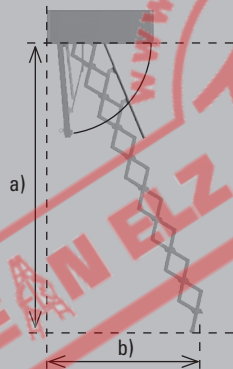
10 Stufen 215 - 240 cm

11 Stufen 241 - 265 cm

b) Treppengrund

10 Stufen 110 - 70 cm

11 Stufen 120 - 77 cm



STANDARDGRÖßEN

Mindestmaße Länge x Breite	Lichte Raumhöhe	Stufen
Ohne Deckelfederung 55 x 42 cm	215 - 240 cm	10
Ohne Deckelfederung 58 x 42 cm	241 - 265 cm	11
Mit Deckelfederung 65 x 52 cm	215 - 240 cm	10
Mit Deckelfederung 65 x 42 cm	241 - 265 cm	11

Die angegebenen Maße sind Rohbauöffnungsmaße. Das Lukenkastenaußenmaß ist 1,5 cm kleiner.

AUSGEZEICHNETE QUALITÄT DIN 4570 / DIN EN 14975

- Belastbar bis 150 kg je Stufe bzw. 350 kg/m² des gesamten Bauelements
- Serienmäßig mit Montagezubehör
- Funktionale Technik auf engstem Raum



SCHERENPAKET KOMPLETT

Mit allen erforderlichen Anschlagteilen für den Einbau in sehr kleine Deckenöffnungen und bereits vorhandene Lukenkasten. Ideal für schnelle Renovierung auf engstem Raum. Kein Schwenkbereich erforderlich.

PRODUKTBESCHREIBUNG

- Einbaufertiges Scherenpaket nach DIN 4570/DIN EN 14975

TREPPE

Scharentreppe aus Alu-Profil
Stufenbreite 33 cm, Stufentiefe 8 cm
Belastbarkeit: 150 kg je Stufe,
bzw. 350 kg/m² des gesamten Bauelements

AUSSTATTUNG SERIENMÄßIG

- Serienmäßiges Montagezubehör im Karton beigelegt

ZUBEHÖR

- Deckelfederung für bauseitigen Lukendeckel
- Teleskophandlauf (baurechtlich vorgeschrieben)

COLUMBUS SCHERENTREPPE „FLACHDACHAUSSTIEG“

ZUGANG ZUM FLACHDACH BEI WIND UND WETTER

Bewährte, funktionssichere und sehr langlebige Konstruktion mit erstklassiger Luftdichtheit und Wärmedämmung, auch gemäß Energie-Einspar-Verordnung (EnEV) lieferbar.

PRODUKTBESCHREIBUNG

- Einbaufertiges Element nach DIN 4570 / DIN EN 14975

OBERE ABDECKUNG

- Sturm- und regensicher, wärmegeklämmt mit umlaufender Gummi-Hohlprofilabdichtung, serienmäßig mit verzinktem Blech beschlagen.

TREPPE

- Scherentreppe aus Alu-Druckguss, erforderliche Zusatzstufen im Lukenkasten in Treppeneneigung angeordnet (entspricht DIN 4570).
- Belastbarkeit: 200 kg je Stufe, bzw. 500 kg/m² des gesamten Bauelements.

LUKENKASTEN

- Tischlerplatte 19 mm, unbehandelt.
- Umlaufende Lukendeckeldichtung.

AUSSTATTUNG SERIENMÄßIG

- Wärmegeklämmt Lukendeckel, luftdicht.
- Schnäpper zur Deckelverriegelung.
- leicht zu montierende Abdeckleisten, auf Gehrung geschnitten.
- Einbau-, Bedienungs- und Wartungsanleitung.

ZUBEHÖR

- Doppeldichtung und Wärmedämmung nach EnEV.
- Obere Abdeckung beheizbar (ständig schnee-/eisfrei).
- Lukenkasten aus Stahl in F30 oder F90.
- Elektrischer Antrieb für Treppe und oberen Deckel.
- Teleskophandlauf (baurechtlich vorgeschrieben).
- Schachtgeländer.
- Obenöffner.
- Absperrschloss.

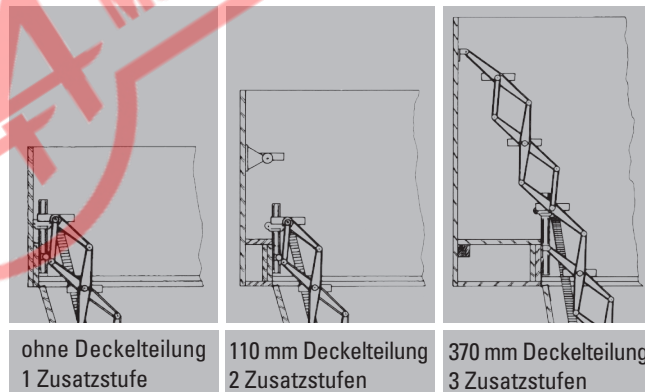
Viele weitere Ausstattungsvarianten und Zubehör in unserem Spezial-Katalog „FLACHDACHAUSSTIEGE“ sowie im Boden-Scherentrepfen Hauptkatalog.

SCHERENTREPPE „FLACHDACHAUSSTIEG“



Abbildung mit Sonderausstattung

ZUBEHÖR UND SONDERAUSFÜHRUNG



Doppeldichtung im Lukenkasten

Flachdachausstieg mit Scherentreppe „Elektro“ in Stahlluke F30

AUSGEZEICHNETE QUALITÄT DIN 4570 / DIN EN 14975

- Belastbar bis 200 kg je Stufe bzw. 500 kg/m² des gesamten Bauelements
- Hervorragender Bedienkomfort
- Perfekte Technik und geprüfte Sicherheit



COLUMBUS SCHERENTREPPE „SENKRECHT“

SCHERENTREPPE „SENKRECHT“



PLATZBEDARF

a) Öffnungsmaß

Höhe x Breite. Bei Fertigung wird Einbauluft abgezogen.

b) Senkrechte Höhe

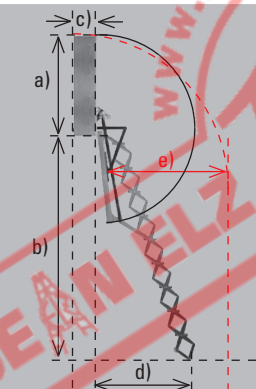
Wird vom fertigen Fußboden bis zur Öffnung gemessen.

c) Wandstärke

Zur Anpassung der Lukenkastenbreite in die Öffnung.

d) Treppengrund

Bei geringem Treppengrund bitte Skizze mitliefern.



e) Schwenkbereich

Maße auf Anfrage.

STANDARDGRÖßEN

Mindestmaße Länge x Breite

Lichte Raumhöhe

80 x 65 cm

bis - 250 cm

85 x 70 cm

251 - 279 cm

95 x 70 cm

280 - 309 cm

105 x 75 cm

310 - 339 cm

Die angegebenen Maße sind Rohbauöffnungsmaße. Das Lukenkastenußenmaß ist 1,5 cm kleiner. Sonder-Maßanfertigung auf Anfrage.

AUSGEZEICHNETE QUALITÄT DIN 4570 / DIN EN 14975

- Wärmedämmung U-Wert 0,80 W/m²K
- Belastbar bis 200 kg je Stufe bzw. 500 kg/m² des gesamten Bauelements
- Hervorragender Bedienkomfort
- Perfekte Technik für unübertroffene Sicherheit

EINBAU IN WANDÖFFNUNGEN NACH MAß

Präzise Verarbeitung aus überwachter Produktion. Garantierte Stabilität, hoch belastbar und trotzdem sehr leicht zu bedienen. Ausgereifte Technik sorgt für komfortable Handhabung und sichere, bequeme Begehbarkeit.

PRODUKTBESCHREIBUNG

- Einbaufertiges Element nach DIN 4570 / DIN EN 14975 in Maßanfertigung.

LUKENDECKEL

- 19mm Tischlerplatte unbehandelt
- Deckelisolierung aus PU-Schaum U-Wert 0,8 W/m² K
- Luftdichtheit a-Wert Klasse 4 geprüft

TREPPE

- Scherentreppe aus Alu-Druckguss, Stufentiefe 14 cm.
- Stufenbreite 35 cm bei Öffnungsbreite 75,5 cm.
- Stufenbreite 25 cm bei Öffnungsbreite 65,5 cm
- Belastbarkeit: 200 kg je Stufe, bzw. 500 kg/m² des gesamten Bauelements.

LUKENKASTEN

- Tischlerplatte 19 mm, unbehandelt
- Lukenkastentiefe 24 cm
- Umlaufende Lukendeckeldichtung

AUSSTATTUNG SERIENMÄßIG

- Wärmedämmter Lukendeckel, luftdicht.
- Vollständiger Gewichtsausgleich an Treppe und Lukendeckel.
- Deckelverschluss durch Eigengewicht der Treppe.
- Leicht zu montierende, weiße Abdeckleisten auf Gehrung geschnitten.
- Einbau-, Bedienungs- und Wartungsanleitung.

ZUBEHÖR

- Teleskophandlauf (baurechtlich vorgeschrieben).

AUSSTATTUNGSVARIANTEN (BEISPIELE)

- Stahllukenkasten F30.
- Lukenfutter in Sondergrößen.

Viele weitere Ausstattungsvarianten, Maße und Preise im COLUMBUS Boden-Scherentreppen Hauptkatalog.

COLUMBUS ORIGINAL SCHERENTREPPEN ZUBEHÖR

DAS WINKELBAND

Ergänzt die Vorzüge der Juniortreppe mit Stirnbrett.

- Einbaufertiges Element nach DIN 4570 / DIN EN 14975
- Scherenpaket wird direkt auf der Decke montiert
- Treppe in sich voll abgefedert, leichte Bedienung in allen Bewegungsphasen
- Winkelband mit Gasdruckfedern bewegt Scherenpaket mühelos in senkrechte Stellung
- Wandöffnung kann mit Tür bis 40 mm Türblattstärke verschlossen werden
- Belastbarkeit: 200 kg je Stufe bzw. 500 kg/m² des gesamten Bauelements

Preise und Zubehör in unserem Boden-Scherentreppen Hauptkatalog.

STANDARDGRÖSSEN		
Maßangaben	Öffnungsbreite	Stufenbreite
Alle Stufenbreiten sind für alle Höhen möglich.	min. 45 cm	20 cm
	min. 50 cm	25 cm
	min. 55 cm	30 cm
	min. 60 cm	35 cm
	min. 63 cm	38 cm
Stufenzahl	Türblattstärke	Öffnungshöhe
9	0 cm	min. 73 cm
9	4 cm	min. 77 cm
10	0 cm	min. 77 cm
10	4 cm	min. 81 cm
11	0 cm	min. 81 cm
11	4 cm	min. 85 cm

SCHERENTREPPE „JUNIOR MIT WINKELBAND“

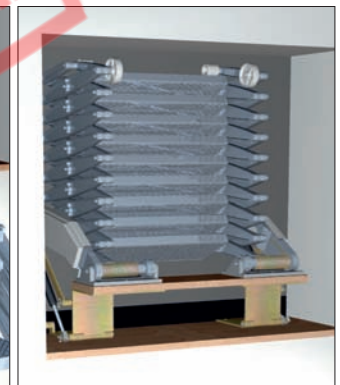


Abbildung mit Sonderausstattung

DETAIL „WINKELBAND“



GESCHLOSSENER ZUSTAND



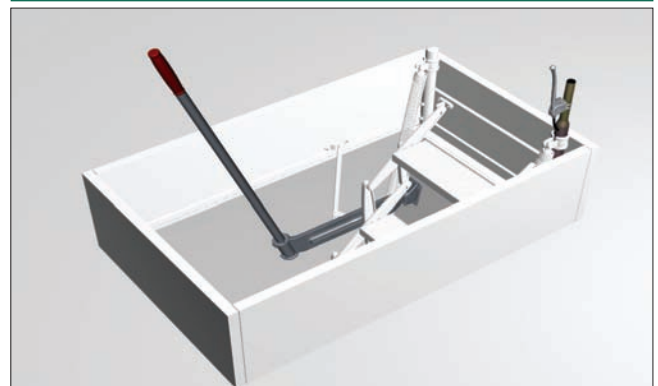
Einbau in senkrechte Wandöffnungen oder auf freie Galeriekanten.

DER OBENÖFFNER

Bei Scherentreppen ermöglicht der Obenöffner die bequeme Treppenbedienung (öffnen und schließen) auch von oben.

- Entriegelung des Deckelverschlusses über Handhebel und Bowdenzug.
- Treppenbewegung durch Schieben bzw. Ziehen an stabilem Einsteckrohr mit Gummi-Handgriff.
- Einsetzbar bis Kastenhöhe 39 cm.
- in Steigrichtung links eingebaut.

OBENÖFFNER



Bei allen Scherentreppen (außer F30 Holz, Mini, Junior, Piccolo) besteht durch den Obenöffner eine Treppenbedienung von oben. Nachrüsten ist nicht möglich.

COLUMBUS ORIGINAL SCHERENTREPPEN ZUBEHÖR

TELESKOPHANDLAUF



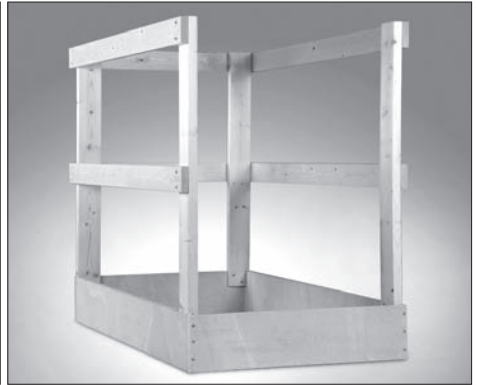
Baurechtlich vorgeschriebenes Zubehörteil. Der Teleskophandlauf bietet zusätzliche Sicherheit beim Begehen der Treppe. Ein Nachrüsten bei Scherentreppen ist jederzeit möglich.

LUKENSCHUTZGELÄNDER



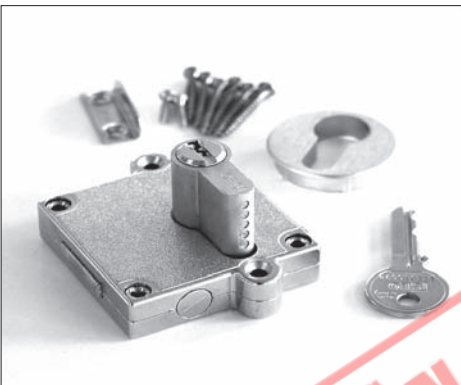
Baurechtlich vorgeschriebenes Zubehörteil nach DIN 1055. 3-seitig aus Holz mit senkrechten Stahlstützen als Absturzsicherung für den Dachraum.

LUKENSCHUTZGELÄNDER HOLZ



Baurechtlich vorgeschriebenes Zubehörteil nach DIN 1055. Passend für alle Größen bis max. 140 x 70 cm.

ABSPERRSCHLOSS



Absperrschloss mit Zylinder, Schlüssel auf Zugstab montiert.

INFRAROT-FERNBEDIENUNG



Bei der Scherentreppe „Elektro“ ist als Zubehörteil eine Infrarot-Fernbedienung sinnvoll. Sie ermöglicht das Öffnen und Schließen der Treppe von oben und unten auf Knopfdruck (Reichweite ca. 10 m).

MONTAGEHILFE



Für den erleichterten Einbau ist eine Montagehilfe zu empfehlen. Sie kann mehrfach und für jeden Treppentyp verwendet werden.

DECKELFEDERUNG



Die Deckelfederung für bauseitigen Lukendeckel erleichtert die sichere Bedienung des Lukendeckels und der Treppe. Möglich bei den Modellen „Piccolo“ und „Junior“

ABDECKLEISTEN



Aus Kunststoff. Steckbare, weiße Abdeckleisten auf Maß geschnitten.

ABDECKLEISTEN



Holz weiß lackiert. Leicht zu montieren, auf Gehrung geschnitten. Für alle Treppenmodelle.