

Steigleitern: Baukastensystem

Unsere Steigleitern sind in einem modularen Baukastensystem konzipiert. Sicherheit, schnelle Montage und Langlebigkeit sind die Maxime.

Steigleiteranlagen bestehen aus Leiterelementen, die mittels hochfesten Verbindern zusammengefügt werden, um die gewünschte Steighöhe zu erreichen. Rückenschutzbügel und -streben bilden den Rückenschutzkorb für einen gesicherten Auf- und Abstieg.

Steigleitern mit Steigschutzeinrichtungen (Fallschutz) bieten wir auf Anfrage gerne an.

Ausstiegsholme am oberen Leiterende erlauben das sichere Verlassen der Steigleiteranlage. An der Wand oder sonstigem Untergrund ist die ortsfeste Leiter mittels Wandankern sicher und fest montiert.

Andere Wandankerausführungen wie auch umfangreiches Zubehör für diverse Anforderungen finden Sie am Ende dieses Kapitels.

Steigleitern der GÜNZBURGER STEIGTECHNIK sind wartungsfrei und daher eine dauerhafte Investition in eine "sichere" Zukunft.

Der Versand unserer Steigleitermodule erfolgt in Bauteilen, für die das Montagematerial stets beiliegt. Die Bauteile sind einfach durch Schraub- und Steckverbindungen zusammenzufügen. Eine anschauliche Aufbauanleitung für die schnelle und unkomplizierte Montage liegt bei.



Steigleitern: Baukastensystem



Baukastenelemente



Leiternteil 1,96 m
7 Sprossen

Material	Bestell-Nr.	Preis o. MwSt. €
Alu eloxiert	61264	125,00
Alu blank	62264	81,00
Stahl verzinkt	63264	96,00
Edelstahl V4A (1.4571)	64264	425,00



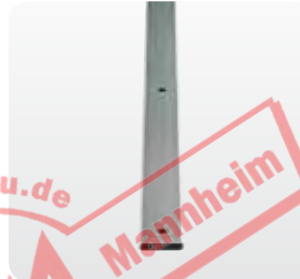
Steigleiterverbinder
200 mm

Material	Bestell-Nr.	Preis o. MwSt. €
Aluguß	61236	11,00
Edelstahl V4A (1.4571)	64236	29,00



Leiternteil 2,80 m
10 Sprossen

Material	Bestell-Nr.	Preis o. MwSt. €
Alu eloxiert	61265	189,00
Alu blank	62265	118,00
Stahl verzinkt	63265	148,00
Edelstahl V4A (1.4571)	64265	595,00



Ausstiegsholm
einseitig

Material	Bestell-Nr.	Preis o. MwSt. €
Alu eloxiert	61243	44,00
Alu blank	62243	37,00
Stahl verzinkt	63243	35,00
Edelstahl V4A (1.4571)	64243	142,00



Leiternteil 3,64 m
13 Sprossen

Material	Bestell-Nr.	Preis o. MwSt. €
Alu eloxiert	61266	247,00
Alu blank	62266	156,00
Stahl verzinkt	63266	195,00
Edelstahl V4A (1.4571)	64266	765,00



Rückenschutz-
bügel ø 700 mm

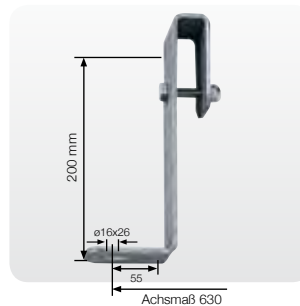
Material	Bestell-Nr.	Preis o. MwSt. €
Alu eloxiert	61234	50,00
Alu blank	62234	41,00
Stahl verzinkt	63234	38,00
Edelstahl V4A (1.4571)	64234	142,00

Baukastenelemente



Rückenschutzbügel,
seitlicher Ausstieg

Material	Bestell-Nr.	Preis o. MwSt. €
Alu eloxiert	61237	81,00
Alu blank	62237	62,00
Stahl verzinkt	63237	54,00
Edelstahl V4A (1.4571)	64237	246,00



Maueranker starr
Wandabstand
200 mm

Material	Bestell-Nr.	Preis o. MwSt. €
Stahl verzinkt	63249	13,50
Edelstahl V4A (1.4571)	64249	39,00



Rückenschutzbügel,
versetzte Ausführung

Set bestehend aus 2 Stück Bügel
wie nebenstehend mit Verbindungs-
stück und Montagesatz.

Material	Bestell-Nr.	Preis o. MwSt. €
Alu eloxiert	61963	140,00
Alu blank	62963	98,00
Stahl verzinkt	63963	93,00
Edelstahl V4A (1.4571)	64963	320,00



Umsteigeplattform
zwischen Leiter-
zügen ø 700 mm

Material	Bestell-Nr.	Preis o. MwSt. €
Stahl verzinkt	63961	340,00
Edelstahl V4A (1.4571)	64961	1.360,00



Rückenschutzstrebe
3000 mm lang

Material	Bestell-Nr.	Preis o. MwSt. €
Alu eloxiert	61235	43,00
Alu blank	62235	32,00
Stahl verzinkt	63235	24,00
Edelstahl V4A (1.4571)	64235	116,00

Montage und Befestigung

Die Montagesets für die jeweiligen Steigleitermodule sind im Lieferumfang enthalten.

Befestigung: Zum Standardlieferungsumfang der konfektionierten Steigleitern gehören starre Wandanker mit Wandabstand 200 mm. Bei Bestellung der Baukastenelemente sind diese nicht enthalten. Bitte mitbestellen.

Darüber hinaus bieten wir Ihnen bei komplexen Fassaden (siehe Zubehör) verstellbare Wandanker an, die Sie anstelle der Standardwandanker bestellen können. Der maximale Abstand zwischen den einzelnen Befestigungen beträgt 2 m.

Dübel und Schrauben für die Wandbefestigung gehören nicht zum Lieferumfang. Bitte informieren Sie sich bei renommierten Dübelanbietern.

Der **Untergrund** muss ausreichend tragfähig sein. Der Nachweis hierüber, sowie die sachgerechte Montage ist individuell für jedes Bauvorhaben zu erbringen und durch einen verantwortlichen Sachverständigen für Standsicherheit prüfen und abnehmen zu lassen.

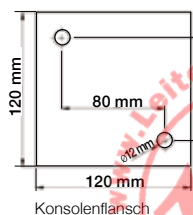
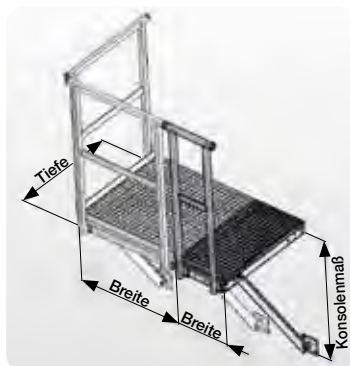


Zubehör und Ausstattung

Grund- und Erweiterungspodest

Aus Stahl verzinkt, mit Gitterrostbelag. Entspricht DIN 14094. Grundpodest mit zwei Konsolen. Geländer an einer Längs- und einer Stirnseite.

Erweiterungspodest mit einer Konsole. Geländer an einer Längsseite mit Geländerverbindung. Erweiterungspodeste können beliebig aneinander geschraubt werden. Im Regelfall ist bei der Montage das Grundpodest als Abschluß anzubringen.



Konsolenflansch



Abb. Best.-Nr. 60941 + 60942, Befestigung mit Sonderkonsolen.

Grundpodest

Breite mm	Tiefe mm	Konsolenmaß (Schraubabstände) mm	Gewicht ca. kg	Bestell-Nr.	Preis o. MwSt. Euro
800	800	950	60,5	60942	545,00
1000	1000	1230	76,5	60950	685,00

Erweiterungspodest

Breite mm	Tiefe mm	Konsolenmaß (Schraubabstände) mm	Gewicht ca. kg	Bestell-Nr.	Preis o. MwSt. Euro
400	800	950	30,0	60941	340,00
800	800	950	43,0	60943	440,00
500	1000	1230	39,0	60952	405,00
1000	1000	1230	57,5	60951	560,00

Zwischenplattform, klappbar

Als Ruhepodest bei einzügigen Steigleitern einsetzbar. Befestigung mittels eines zusätzlichen Bügels am Rückenschutz. 1 Stück Bügel im Lieferumfang enthalten.

Abmessungen ca. 600 x 300 mm.

Material	Bestell-Nr.	Preis o. MwSt. Euro
Alu blank	62960	305,00
Stahl verzinkt	63960	295,00
Edelstahl V4A (1.4571)	64960	1.360,00



Abb. Best.-Nr. 63960 in bestehender Leiter

Zubehör und Ausstattung

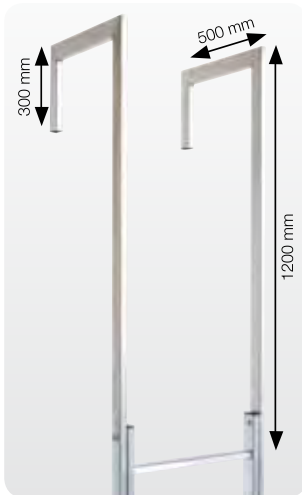


Abb. 2 St. Best.-Nr. 62049 mit Leiter.

Ausstiegsgeländer

Einseitig, abgewinkelt.

Material	Bestell-Nr.	Preis o. MwSt. €
Alu eloxiert	61049	90,00/St.
Alu blank	62049	80,00/St.
Stahl verzinkt	63049	63,00/St.
Edelstahl V4A (1.4571)	64049	177,00/St.

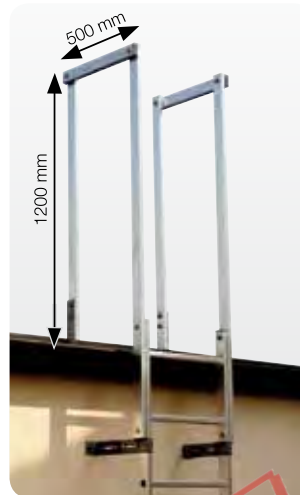


Abb. 2 St. Best.-Nr. 61248 komplett mit 2 St. Best.-Nr. 61243, Leiter und Wandanker.

Ausstiegsgeländer

Einseitig, zum Anbau an vorhandenem Ausstiegsholm (s. Baukastenelemente). Bestehend aus Handlauf 500 mm und Stützteil 1200 mm mit Bodenwinkel.

Material	Bestell-Nr.	Preis o. MwSt. €
Alu eloxiert	61248	93,00/St.
Alu blank	62248	81,00/St.
Stahl verzinkt	63248	79,00/St.
Edelstahl V4A (1.4571)	64248	168,00/St.



Abb. Best.-Nr. 60981 (2 Stück) an Pflichtzubehör Best.-Nr. 61248 (2 Stück) und Best.-Nr. 61243 (2 Stück) an bestehender Leiter.

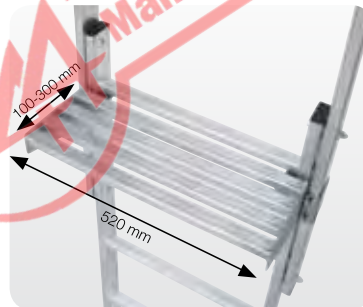


Abb. Best.-Nr. 62968 in bestehender Leiter.

Ausstiegsgeländer

An Ausstiegsstellen sind in der Regel Einrichtungen zur Personensicherung erforderlich, die möglichst als beidseitig zur Steigleiter angebrachte Geländer auszuführen sind, siehe DIN EN ISO 14122-4.

Abmessungen ca. 1100 x 1500 mm. Inklusive zwei Klemmverbindern für Ausstiegsholm. Befestigung mittels Bodenlager bzw. Ballastgewicht.

Alu blank mit Bodenlager und Fußleiste

Bestell-Nr.	60981
Preis o. MwSt. €	295,00/St.

Alu blank mit Ballastgewicht

Preis auf Anfrage

Ausstiegstritt

Zur Reduzierung der Spaltbreite am Ausstieg. Abmessungen ca. 520 x 100-300 mm.

Bestehend aus geriffelten Sprossen. Inklusive zwei Klemmverbinder für Leiterholme.

Alu blank

Spaltmaß mm	Bestell-Nr.	Preis o. MwSt. €
100	62966	83,00
150	62967	93,00
200	62968	103,00
250	62969	113,00
300	62970	123,00

Edelstahl V4A (1.4571)
auf Anfrage

Stahl verzinkt

Spaltmaß mm	Bestell-Nr.	Preis o. MwSt. €
100	63966	78,00
150	63967	88,00
200	63968	98,00
250	63969	108,00
300	63970	118,00

Zubehör und Ausstattung



Attika-Überstieg

Mit Gitterrost, Stahl verzinkt, Abstiegsleiter, Länge 960 mm. Ablängung bauseitig. Lichtes Maß 800 mm, Sonderabmessungen auf Anfrage. Für den Abschluss am Abstieg empfehlen wir verstellbare Wandanker (4 St.) oder Fußplatten (2 St.).

Material	Bestell-Nr.	Preis o. MwSt. €
Alu eloxiert	61181	1.025,00
Alu blank	62181	925,00
Stahl verzinkt	63181	785,00
Edelstahl V4A (1.4571)	64181	2.680,00

Abb. Best.-Nr. 63181



Aluminium-Einstiegsleiter

Einhängbar, verschließbar. Länge 2,50 m. Nutzlänge ca. 1,70 m. Passend für Steighöhen ab 4,50 m.

Aluminium blank	
Bestell-Nr.	61445
Preis o. MwSt. €	217,00

Abb. Best.-Nr. 61445 in bestehender Leiter.



Aluminium-Notabstiegsleiter

Automatische Auslösung der Leiter. Länge bis zum Boden: 2,50 m.

Auslösemechanismus über Hebel
Auslösung von oben.
Aluminium blank.



Bestell-Nr.	62446
Preis o. MwSt. €	570,00

Abb. Best.-Nr. 62446 in bestehender Leiter.



Stahl-Abschlussstüre

Am oberen Ende Durchstiegsperre, Vorhängeschloss bauseits.

Bestell-Nr.	63498
Preis o. MwSt. €	492,00

Abb. Best.-Nr. 63498 in bestehender Leiter.

Auslösemechanismus über Sicherungsschranke
Automatisch bei Betätigung der Schranke. Für seitlichen Einstieg. Bei Zugängen zur Leiter unter 5,82 m senkrechter Höhe. Schranke aus Stahl verzinkt.



Abb. Best.-Nr. 63504

Für Ausstieg links	
Bestell-Nr.	63504
Preis o. MwSt. €	455,00

Für Ausstieg rechts	
Bestell-Nr.	63505
Preis o. MwSt. €	455,00

Zubehör und Ausstattung



Sicherungstüre

Nach DIN EN ISO 14122-4 / 14094-1. Automatisch schließend. Material Alu blank, Beschlagteile aus Edelstahl V4A (1.4571). Mit und ohne Steigschutzschiene.

Ohne Steigschutzschiene
Bestell-Nr. 63502
Preis o. MwSt. Euro 379,00

Mit Steigschutzschiene
Alu blank, Stahl verzinkt, Edelstahl V4A (1.4571).
Preis auf Anfrage.

Automatisch schließende Sicherungstüre Best.-Nr. 63502 montiert an abgewinkelten Ausstiegsgeländern Best.-Nr. 62049.



Haltegriff

Mit Anschraubplatten.

Stahl verzinkt		
Länge mm	400	600
Bestell-Nr.	67216	67218
Preis ohne MwSt. Euro	59,00	64,00

Edelstahl V4A (1.4571)		
Länge mm	400	600
Bestell-Nr.	64216	64218
Preis ohne MwSt. Euro	137,00	147,00



Sicherungs-schranke

Nur einsetzbar, wenn aus baulichen Gründen keine Sicherungstüre eingesetzt werden kann. Selbsteinfallend. Mit rotem Schrumpfschlauch, anschaubar an Leiterholm oder Ausstiegsholm. Länge: 590 mm

Stahl verzinkt
Bestell-Nr. 63500
Preis o. MwSt. Euro 87,00



Verbindungsstrebe

1000 mm lang, aus Edelstahl V4A (1.4571), zur Verstärkung von Leiterteilen, falls baubedingt der Abstand der Wandanker, entgegen der Norm größer 2,00 m ist. Pro Leiter werden 2 Stück benötigt.

Bestell-Nr.	61239
Preis o. MwSt. Euro	81,00/St.



Verbindungsstrebe

Zur Anbringung zwischen Geländer des Grund- oder Erweiterungspodestes und dem Rückenschutzbügel um den dortigen Spalt zu schließen.

Passend für Podesttiefe 800 mm.

Bestell-Nr. 63258
Preis o. MwSt. Euro 68,00



Fußplatte

120 x 120 mm, zur Bodenbefestigung der Steigleiter. Bohrung ø 14 mm.

Stahl verzinkt		
Bestell-Nr.	63253	
Preis o. MwSt. Euro	25,00/St.	

Edelstahl V4A (1.4571)		
Bestell-Nr.	64253	
Preis o. MwSt. Euro	42,00/St.	

Abb. Best.-Nr. 63253 - 64253

Weitere Sonderausführungen auf Anfrage.

Maueranker für Befestigung an Beton und Stahl



Maueranker starr

Stahl verzinkt.

Wandabstand 150 mm

Bestell-Nr. 63257

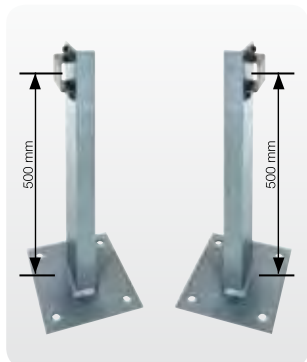
Preis o. MwSt. Euro 50,00

Wandabstand 200 mm

Bestell-Nr. 63259

Preis o. MwSt. Euro 52,00

Abb. Best.-Nr. 63257



Maueranker starr

Wandabstand 500 mm.

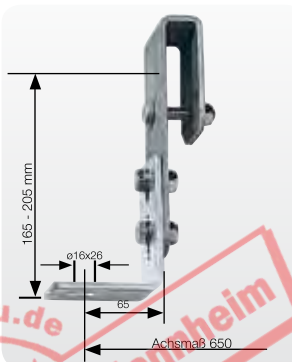
= 1 Satz bestehend aus
1x rechts, 1x links

Wandabstand 800 mm auf
Anfrage.

Stahl verzinkt

Bestell-Nr. 63254

Preis o. MwSt. Euro 110,00



Verstellbare Maueranker

Wandabstand Verstellbereich
165 - 205 mm.

Stahl verzinkt

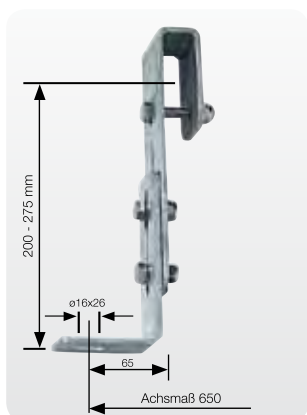
Bestell-Nr. 63250

Preis o. MwSt. Euro 30,00

Edelstahl V4A (1.4571)

Bestell-Nr. 64250

Preis o. MwSt. Euro 72,00



Verstellbare Maueranker

Wandabstand Verstellbereich
200 - 275 mm.

Stahl verzinkt

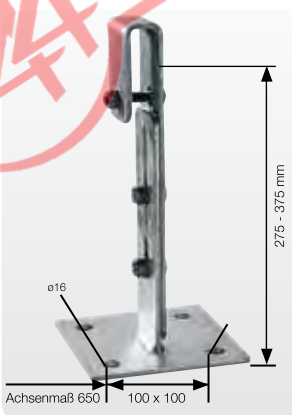
Bestell-Nr. 63252

Preis o. MwSt. Euro 36,00

Edelstahl V4A (1.4571)

Bestell-Nr. 64252

Preis o. MwSt. Euro 87,00



Verstellbare Maueranker

Wandabstand Verstellbereich
275 - 375 mm.

Stahl verzinkt

Bestell-Nr. 63251

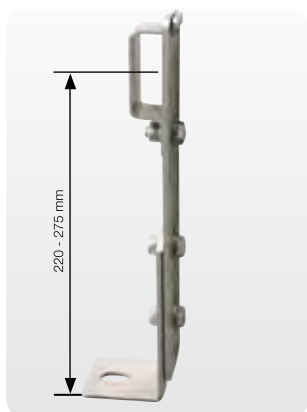
Preis o. MwSt. Euro 41,00

Edelstahl V4A (1.4571)

Bestell-Nr. 64251

Preis o. MwSt. Euro 104,00

Maueranker für den Einsatz an Isolierfassaden, vorgesezten Fassaden etc.



Verstellbare Maueranker mit Klemmbügel

Wandabstand Verstellbereich
220 - 275 mm.

Stahl verzinkt

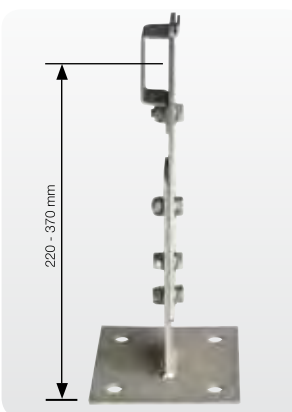
Bestell-Nr. 63262

Preis o. MwSt. Euro 43,00

Edelstahl V4A (1.4571)

Bestell-Nr. 64262

Preis o. MwSt. Euro 75,00



Verstellbare Maueranker mit Klemmbügel

Wandabstand Verstellbereich
270 - 370 mm.

Stahl verzinkt

Bestell-Nr. 63261

Preis o. MwSt. Euro 52,00

Edelstahl V4A (1.4571)

Bestell-Nr. 64261

Preis o. MwSt. Euro 109,00