

Werkstattkran



- Tragkraft 700 - 1000 kg abhängig von Kranarmlänge
- Faltpbar - minimaler Platzbedarf, schnell einsatzbereit
- Kranarm längenverstellbar
- Quick-Lift-Hubsystem

Technische Daten:

Kran mit leistungsfähiger Hydraulikeinheit.
Kolben hartverchromt.
Überlastventil

Quick-Lift-System für schnelleren Hub.

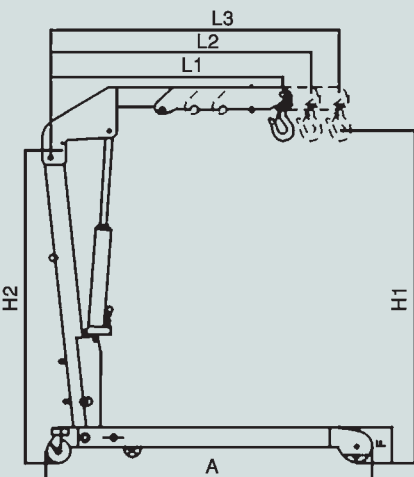
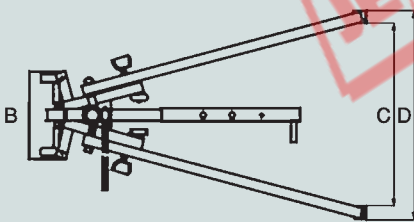
Exaktes Absenken und Manövrieren der Last durch ein feinfühliges Absenkenventil.

Kranarm mit einem 360° drehbaren Sicherheitshaken.

Schiebegriff mit 2 gepolsterten Handgriffen.

Fahrwerk: 2 Guß-Lenkrollen 125 mm Ø,
2 Polyurethan-Pratzenrollen 180 mm Ø

Stahlprofil-Konstruktion kunststoffbeschichtet, RAL 2002.



Werkstattkran

Tragkraft		700 - 1000 kg
Hubhöhe	(H1)	1790 mm
Gesamtlänge	(A)	1775 mm
Kranarmlänge	(L1 - L3)	1225 - 1525 mm
Breite Lenkseite	(B)	448 mm
Gesamthöhe gefaltet	(H2)	1656 mm
Gesamtbreite außen/innen	(D/C)	1065/935 mm
Gewicht ca.		137,5 kg
Bestell-Nr.		6566-11X
€		584,-